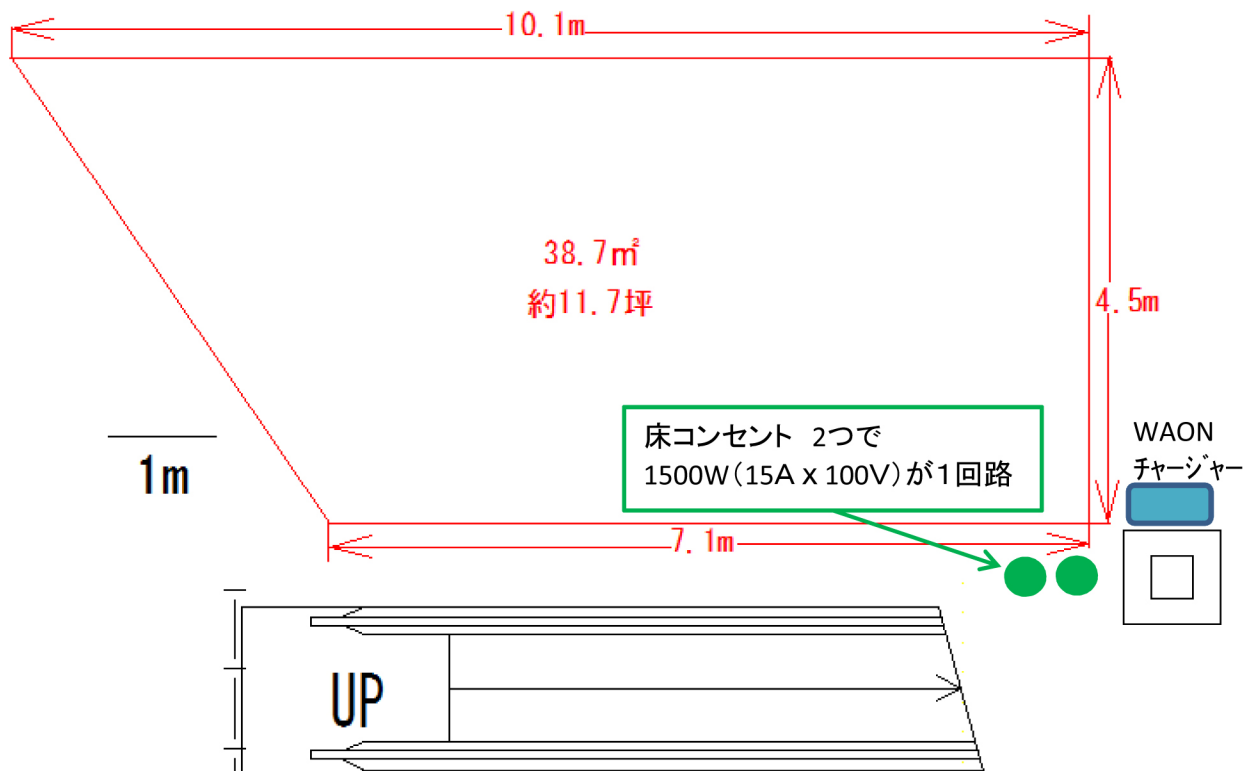


③中央エスカレーター前 催事スペース



1500W (15A x 100V) が10回路
※延長コードで使用可

